

# SAM612T

PRÉAMPLIFICATEURS ET MÉLANGEURS ANALOGIQUES

*Mélangeur Analogique d'Installation*



## MODE D'EMPLOI

# SOMMARIE

1. REMARQUE IMPORTANTE .....	3
2. CONSIGNES DE SÉCURITÉ IMPORTANTES.....	4
3. NOTE IMPORTANTE .....	5
4. INTRODUCTION.....	5
4.1. <i>Caractéristiques Principales</i> .....	5
5. INSTALLATION.....	6
6. ENTRÉES .....	6
7. SORTIES .....	8
8. MISE EN MARCHÉ ET UTILISATION. FONCTIONNEMENT .....	9
9. ÉGALISATION .....	9
10. VU-METRE .....	9
11. BOUCLES DE MASSE, BRUIT DE FOND.....	9
12. ENTRETIEN .....	10
13. SCHÉMAS .....	11
13.1. <i>Description des Faces</i> .....	11
13.2. <i>Position Équerres</i> .....	12
13.3. <i>Schéma de Configuration</i> .....	12
13.4. <i>Diagramme de Blocs</i> .....	13
14. CARACTÉRISTIQUES TECHNIQUES .....	14

## 1. REMARQUE IMPORTANTE



WARNING: SHOCK HAZARD - DO NOT OPEN


AVIS: RISQUE DE CHOC ÉLECTRIQUE - NE PAS OUVRIR



Le symbole d'éclair avec une flèche, à l'intérieur d'un triangle équilatéral, avertit l'utilisateur de la présence d'une « tension dangereuse », non isolée, à l'intérieur de l'enceinte du produit, assez importante pour constituer un risque d'électrocution des personnes.



Le point d'exclamation dans un triangle équilatéral avertit l'utilisateur de l'existence d'importantes instructions d'opération et de maintenance (entretien courant) dans les documents qui accompagnent l'appareil.

**AVERTISSEMENT (le cas échéant):** Les bornes marquées du symbole "  " peuvent avoir une ampleur suffisante pour constituer un risque de choc électrique. Le câblage externe connecté aux bornes nécessite l'installation par une personne instruite ou l'utilisation de câbles ou de câbles prêts à l'emploi.

**AVERTISSEMENT:** afin d'éviter tout incendie ou électrocution, n'exposez pas cet appareil à la pluie ou l'humidité

**AVERTISSEMENT:** Les appareils de construction de type I doivent être raccordés à l'aide d'une prise avec protection de terre.

## 2. CONSIGNES DE SÉCURITÉ IMPORTANTES

1. Lisez ces instructions.
2. Conservez ces instructions.
3. Prenez en compte tous les avertissements.
4. Suivez toutes les instructions.
5. N'utilisez pas cet appareil près de l'eau.
6. Nettoyez-le uniquement à l'aide d'un chiffon sec.
7. Ne bloquez pas les ouvertures d'aération. Installez-le en respectant les instructions du fabricant.
8. Ne l'installez pas près de sources de chaleur telles que des radiateurs, des bouches d'air chaud, des cuisinières ou d'autres appareils (amplificateurs inclus) qui produisent de la chaleur.
9. Ne neutralisez pas la fonction de sécurité de la fiche polarisée ou de terre du cordon d'alimentation. Une fiche polarisée a deux lames, l'une plus large que l'autre. Une fiche de terre a deux broches identiques et une troisième pour la mise à la terre. Cette troisième broche est destinée à votre sécurité. Si le câble fourni ne rentre pas dans la prise, demandez à un électricien de remplacer cette prise obsolète.
10. Protégez le cordon d'alimentation afin qu'il ne soit ni écrasé ni pincé, en particulier au niveau des fiches, des prises de courant et à l'endroit où ils sortent de l'appareil.
11. N'utilisez que des accessoires recommandés par le fabricant.
12. Débranchez l'appareil en cas d'orage ou s'il n'est pas utilisé pendant une longue période.
13. Pour toute réparation, veuillez contacter un service technique qualifié. Une réparation est nécessaire si l'appareil ne fonctionne pas normalement ou a été endommagé d'une quelconque façon, par exemple si le cordon ou la fiche d'alimentation est endommagé, si du liquide a été renversé sur l'appareil ou si des objets sont tombés dedans, si l'appareil a été exposé à la pluie ou est tombé.
14. Déconnexion du secteur : appuyer sur l'interrupteur POWER désactive les fonctions et les voyants de l'amplificateur, mais la déconnexion totale de l'appareil s'effectue en débranchant le cordon d'alimentation du secteur. C'est la raison pour laquelle vous devez toujours y avoir facilement accès.
15. Cet appareil doit être impérativement relié à la terre via son câble d'alimentation.
16. Une partie de l'étiquetage du produit se trouve à la base du produit.
17. Cet appareil ne doit pas être exposé à des gouttes ou des éclaboussures, et aucun élément rempli d'eau, comme des vases, ne doit être placé sur le dessus de l'appareil.



**AVERTISSEMENT:** Ce produit ne doit en aucun cas être mis au rebut en tant que déchet urbain non sélectionné. Allez au centre de traitement des déchets électriques et électroniques le plus proche.

**NEEC AUDIO BARCELONA, S.L** décline toute responsabilité pour les dommages qui pourraient être causés à des personnes, des animaux ou des objets par le non-respect des avertissements ci-dessus.

### 3. NOTE IMPORTANTE

Merci d'avoir choisi notre **Mélangeur Analogique d'Installation SAM612T**.

Il est **TRÈS IMPORTANT** de lire attentivement ce mode d'emploi et d'en comprendre parfaitement le contenu avant d'effectuer toute connexion afin de maximiser votre utilisation et de tirer les meilleures performances de cet équipement.

Pour garantir le bon fonctionnement de cet appareil, nous recommandons que sa maintenance soit assurée par nos services techniques agréés.

**Tous les produits ECLER bénéficient de garantie**, veuillez-vous référer sur [www.ecler.com](http://www.ecler.com) ou la carte de garantie incluse avec cet appareil pour la période de validité et ses conditions.

### 4. INTRODUCTION

Le SAM612T est un mélangeur professionnel simple d'emploi pour les applications de sonorisation.

#### 4.1. Caractéristiques Principales

- 6 voies d'entrée MICRO/LIGNE ( $\pm 15$ dB gain).
- Niveau de sensibilité de microphone réglable en face arrière.
- Alimentation fantôme CC de +18 V disponible sur toutes les entrées "MIC".
- Entrée directe pour micro en face avant, voie 1.
- Comprend un Talkover assigné à l'entrée 1, avec sélecteur interne de temps de remontée du niveau.
- Contrôle de tonalité à trois bandes sur chaque voie, accessible par tournevis.
- VU-mètre pour le signal de mixage.
- Commande de niveau de sortie principale.
- Sortie pour l'enregistrement.
- Entrée "MIX" pour la connexion d'un autre mélangeur ou équipement.
- Entrée de contrôle distant de coupure du son ("MUTE") : permet la connexion de systèmes d'alarme incendie ou d'autres dispositifs de sécurité qui doivent réduire le mélangeur au silence par activation de ce signal de commande (normalement ouvert, NO).
- Sélecteur mono/stéréo.

## 5. INSTALLATION

Le SAM612T est un mélangeur spécialement conçu pour être installé en rack standard de 19", occupant une unité de hauteur. Il a été conçu pour pouvoir être utilisé par des personnes ayant des connaissances techniques limitées, c'est pourquoi les réglages de tonalité ne sont accessibles qu'au moyen d'un tournevis, tandis que les réglages de niveau des entrées et des sorties disposent de commandes rotatives classiques, facilement accessibles.

La basse consommation et la dissipation thermique du SAM612T lui évitent d'avoir recours à une ventilation. Toutefois, évitez de l'installer dans des atmosphères poussiéreuses et/ou règnent une température et une humidité extrêmes.

Le mélangeur doit être tenu à distance des sources de bruits et d'interférences (variateurs de tension, moteurs, etc....) ainsi que des câbles du réseau électrique.

Le SAM612T est alimenté en courant alternatif par son alimentation externe: 100-240 VAC et 50-60 Hz. Cette alimentation externe est dotée de plusieurs connecteurs interchangeables: américain, européen, britannique et chinois.

Pour se protéger d'éventuelles surtensions, le SAM612T est équipé d'un fusible d'alimentation temporisé (21) de 0,5 A. Si celui-ci venait à fondre, il faudrait déconnecter l'appareil et le substituer par un autre de même caractéristiques. En cas de fontes successives de fusible, veuillez prendre contact avec notre service technique. **NE JAMAIS LE REMPLACER PAR UN FUSIBLE DE VALEUR SUPÉRIEURE.**



**PRÉCAUTION :** Le changement de fusibles doit être effectué par des techniciens qualifiés.

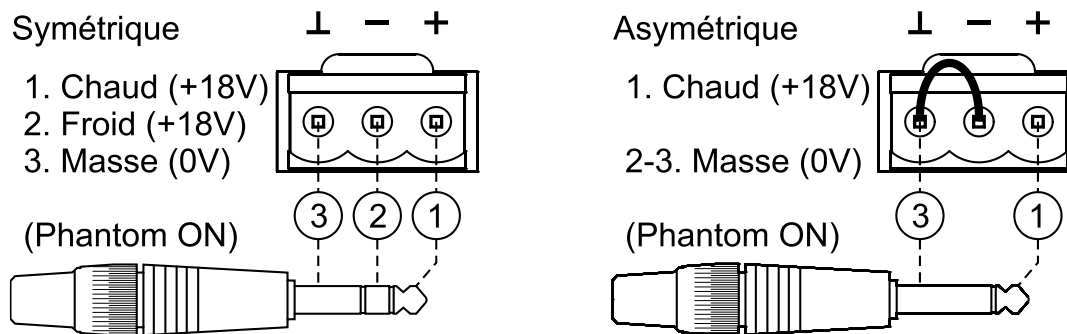
## 6. ENTRÉES

Le SAM612T accepte deux types d'entrée sur chacune de ses voies (MIC (micro), LINE (ligne) stéréo), sélectionnables au moyen d'un commutateur situé en face arrière.

**Signal de niveau microphone (11) :** les 6 voies de mixage disposent d'une connexion de type réglette vissable et sont prévues pour un niveau d'entrée nominal de -50 dBV (3,16 mV) à -20 dBV (0,1 mV),  $\pm 15$ dB gain réglable en face arrière (14).

Il existe aussi une entrée **microphone de type jack** sur la face avant (1), branchée en parallèle sur celle de la même voie en face arrière.

La connexion des microphones est indiquée dans le schéma suivant :



**Remarque :** Les micros devront être de basse impédance (de 200 à 600Ω) et mono.

Le SAM612T dispose d'une **alimentation fantôme** pour microphones à condensateur, activable individuellement (pour chaque microphone) au moyen de cavaliers internes. Voir schéma. L'alimentation *fantôme* est désactivée par défaut (réglage d'usine).

La **fonction Talkover** entre en service quand la présence d'un signal est détectée en entrée 1, atténuant alors les autres entrées de l'unité. Elle s'active/se désactive au moyen du commutateur "TK" (2) situé en face avant.

En raison des importantes différences de niveau entre des sources LINE et CD usuelles, le SAM612T propose des entrées spécifiques ( $\pm 15$ dB gain) pour chaque source. Les lecteurs CD, DAT, MP3 et DVD audio doivent être raccordés à l'entrée "LINE".

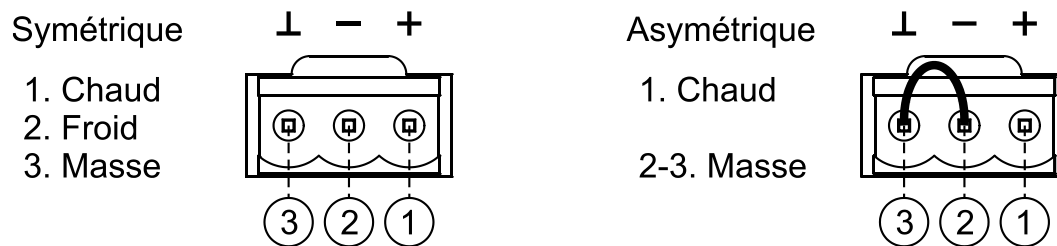
**AVERTISSEMENT:** Vous ne pouvez **PAS BRANCHER** directement des **platines tourne-disques** à cet appareil, puisqu'aucune entrée du SAM612T ne dispose de préampli RIAA.

De plus, l'**entrée MIX IN (16)** dispose d'un accès direct au bus de mixage principal. C'est particulièrement utile pour raccorder un second SAM612T ou un autre mélangeur, augmentant ainsi le nombre de voies mixables et d'entrées.

## 7. SORTIES

Le SAM612T dispose de deux sorties principales, la seule différence entre les deux étant le type de connecteur : réglettes vissables (17, 18), symétrisées électroniquement, et connecteurs RCA (16), asymétriques.

Sa connexion se fait selon le schéma suivant :



Pour utiliser la sortie en mode asymétrique, il faut court-circuiter les broches 2 et 3, comme indiqué dans le schéma précédent. Sinon, le signal de sortie n'aura pas le niveau ni la qualité adéquats.

Le niveau général de sortie du mélangeur (OUTPUT VOL (7)) doit être réglé de façon à ce que les indicateurs de saturation (CLIP) des amplificateurs du système ne s'allument pas de manière permanente, mais seulement au rythme des fréquences les plus graves au maximum.

Autres connexions en face arrière :

- Sortie pour l'enregistrement REC (16), de niveau nominal 0 dBV sous une charge de 10k $\Omega$ .
- Commutateur L+R (19) : réduit le signal des sorties en signal monophonique.
- Entrée de contrôle distant de coupure du son ("MUTE") (20) : entrée activée par la fermeture d'un contact externe, normalement ouvert (NO). Permet la connexion de systèmes d'alarme incendie ou d'autres dispositifs de sécurité qui doivent réduire le mélangeur au silence par activation de ce signal de commande.



## 8. MISE EN MARCHÉ ET UTILISATION. FONCTIONNEMENT

Cela se fait directement au moyen de l'interrupteur d'alimentation POWER (10). Bien que le bruit de mise sous tension du SAM612T soit minimal, il est fortement conseillé d'allumer tous les appareils raccordés dans l'ordre suivant : les sources sonores, les tables de mixage, l'égaliseur, les processeurs et enfin les amplificateurs de puissance. L'extinction des appareils doit se faire en ordre inverse.

## 9. ÉGALISATION

Les commandes de tonalité (4, 5, 6) offrent une plage de gain/atténuation de  $\pm 15$  dB pour chacune des bandes, avec comme fréquences centrales d'action 100 Hz, 2 kHz et 10 kHz. Étant donnée la philosophie d'utilisation de l'appareil, le contrôle de tonalité a été conçu pour être réglé par tournevis, empêchant ainsi sa manipulation accidentelle durant l'utilisation normale.

## 10. VU-METRE

Le SAM612T possède un VU-mètre (9) qui affiche le niveau du signal présent dans le mixage principal.

## 11. BOUCLES DE MASSE, BRUIT DE FOND

S'assurer que toutes les sources de signal qui arrivent à la table de mixage ainsi que tous les appareils qui sont raccordés à sa sortie, n'ont pas les masses interconnectées, c'est à dire que la masse n'arrive pas par deux ou trois voies différentes; en effet, ceci peut provoquer des bruits qui altèrent le signal sonore.

À aucun moment les blindages des câbles qui doivent être connectés au châssis ne doivent être reliés entre eux. Vous éviterez ainsi la formation de boucles de masse.

Le mélangeur SAM612T a été conçu pour produire le plus faible bruit de fond possible. Indépendamment de sa conception électronique, le bruit de fond résultant dépendra directement de l'installation et de l'utilisation correctes de l'unité de mixage.

Ce n'est pas la même chose, par exemple, de mettre le Fader d'une voie à 2 et le Master à 10 que de mettre le Fader à 10 et le Master à 2.

1er cas: Fader à 2 et Master à 10. Le signal qui arrive à l'amplificateur de mélange, qui par principe a un bruit de fond propre, est faible, donc le rapport signal/bruit est bas (peu de signal). L'amplificateur de mélange amplifiant sans distinction l'ensemble, on aura à la sortie un niveau de bruit de fond très élevé.

2ème cas: Fader à 10 et Master à 2. Le Fader étant au maximum, le signal que reçoit l'amplificateur de sortie est élevé et le rapport signal/bruit sera automatiquement bien meilleur que dans le cas précédent.

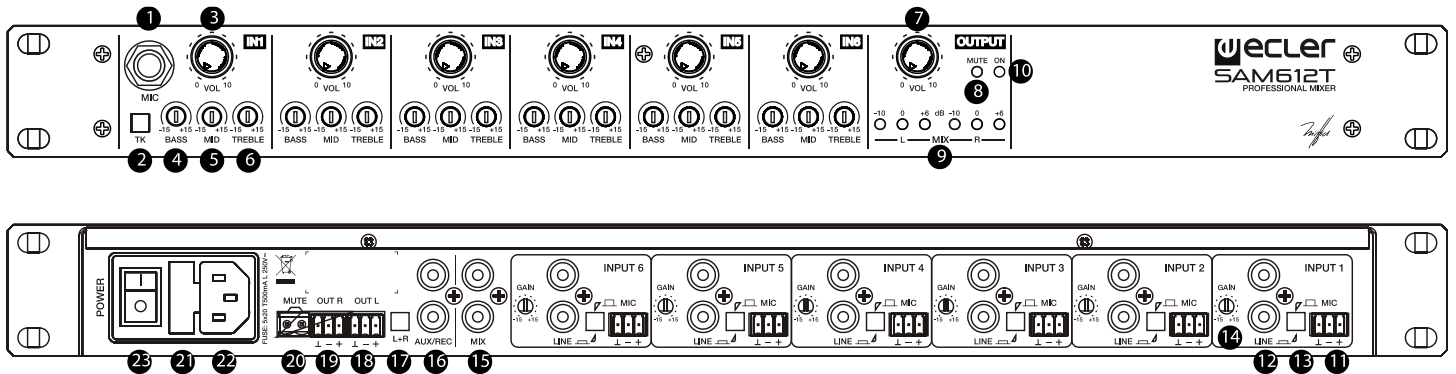
## 12. ENTRETIEN

Il est interdit d'utiliser des substances dissolvantes ou abrasives pour nettoyer la face avant, celles-ci détériorant la sérigraphie. Nettoyer uniquement avec un chiffon humide.

**Attention!** Jamais de l'eau ou tout autre liquide ne doit pénétrer par les orifices du panneau de commande.

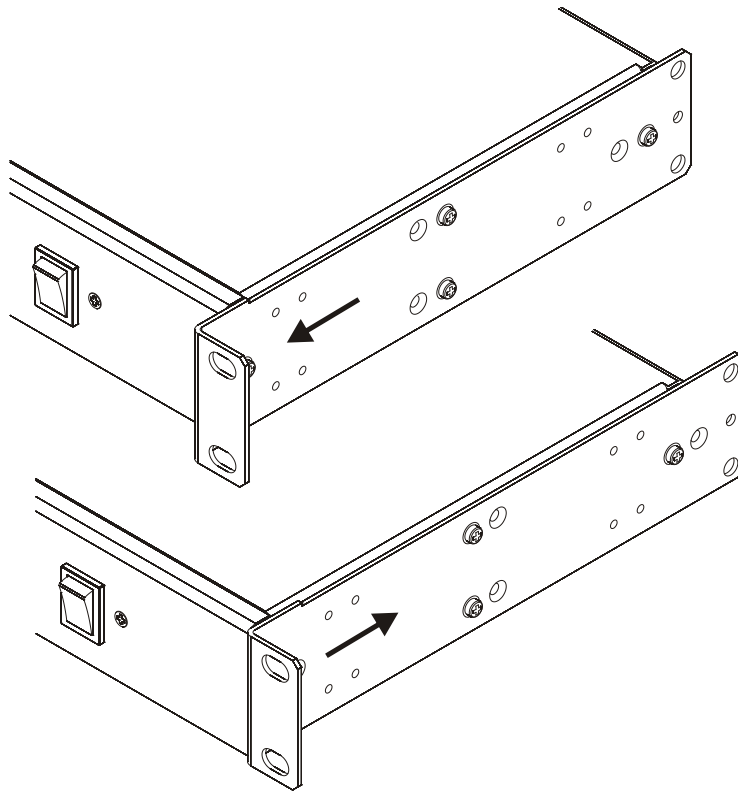
## 13. SCHÉMAS

### 13.1. Description des Faces



- |    |                                |    |  |
|----|--------------------------------|----|--|
| 1  | Entrée micro, MIC              | 11 | Entrée micro, MIC                                |
| 2  | Mise en marche du talkover, TK | 12 | Réglage de la sensibilité de l'entrée micro, ADJ |
| 3  | Contrôle de volume, VOL        | 13 | Selecteur micro ligne                            |
| 4  | Contrôle des graves, BASS      | 14 | Entrée ligne, LINE                               |
| 5  | Contrôle des médiums, MID      | 15 | Entrée du mélange, MIX                           |
| 6  | Contrôle des aigus, TREBLE     | 16 | Sortie d'enregistrement, REC                     |
| 7  | Réglage de sortie, OUTPUT VOL  | 17 | Commutateur mono-stéréo, L+R                     |
| 8  | Indicateur lumineux, MUTE      | 18 | Sortie programme principal, gauche, OUTPUT L     |
| 9  | Vu-mètre à leds, MIX           | 19 | Sortie programme principal, droit, OUTPUT R      |
| 10 | Indicateur lumineux, ON        | 20 | Borniers vissables de télécommande mute, MUTE    |
|    |                                | 21 | Prise secteur                                    |
|    |                                | 22 | Porte fusible                                    |
|    |                                | 23 | Commutateur principal mise en marche, POWER      |

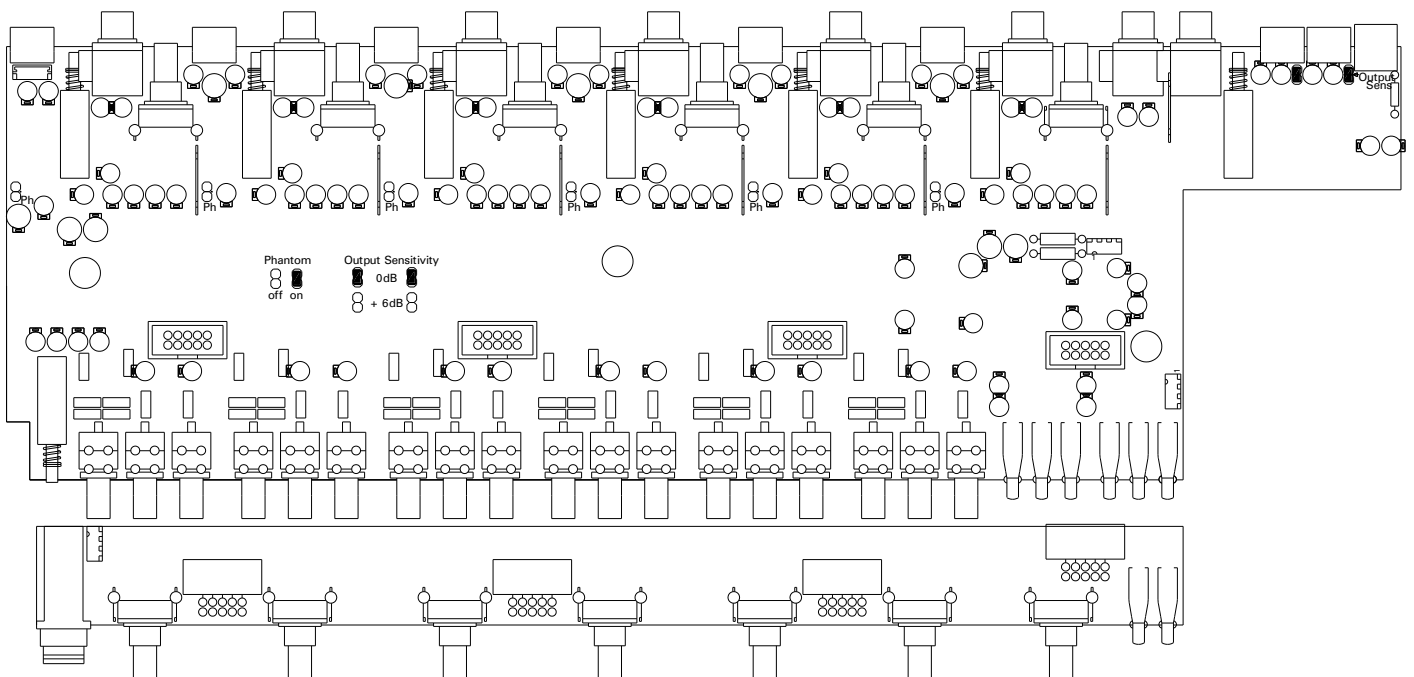
### 13.2. Position Équerres



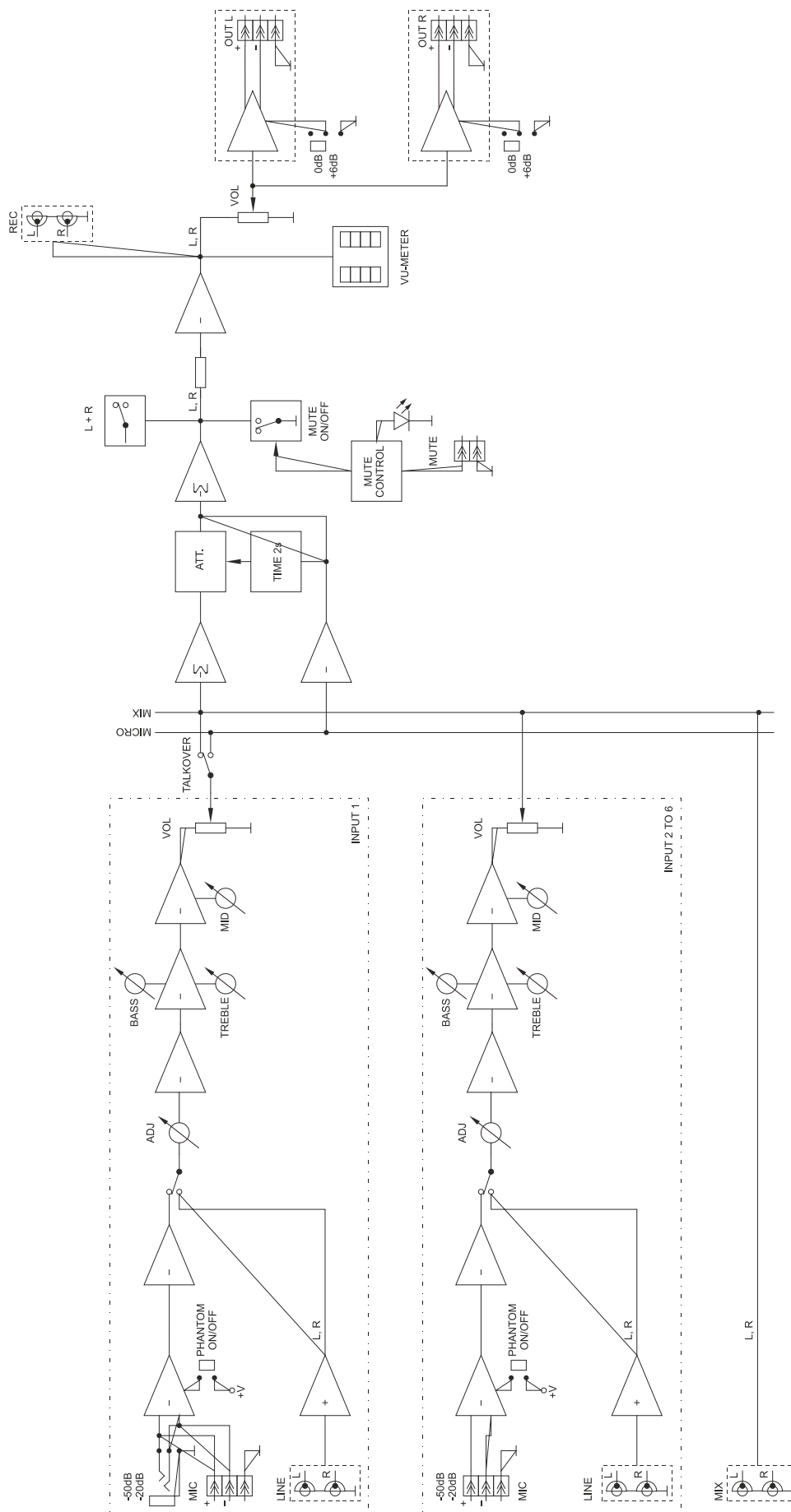
### 13.3. Schéma de Configuration

#### JUMPERS FACTORY ADJUST

Phantom: OFF  
Output Sensitivity: 0dB



### 13.4. Diagramme de Blocs



## 14. CARACTÉRISTIQUES TECHNIQUES

### SAM612T

Inputs Sensitivity nom(*)/Impedance		
	IN 1-6 (LINE)	0dBV/50k $\Omega$
	MIX (LINE)	0dBV/10k $\Omega$
	IN 1-6 (MIC BAL)	-35dBV/>1k $\Omega$
Input sensitivity adjust		
	IN 1-6 (MIC/LINE)	$\pm$ 15dB
Outputs Level/Minimum load		
	OUT	0(+6)dBV*/600 $\Omega$
	REC	0dBV/10k $\Omega$
Frequency response		
	LINE	10Hz-50kHz -1dB
	MIC BAL	10Hz-30kHz -1dB
Harmonic distortion		
	LINE	<0.005%
	MIC BAL	<0.04%
CMRR		
	MIC	>60dB@1kHz
Signal/Noise ratio		
	LINE	>100dB
	MIC BAL	>85dB
Input Tone control		
	BASS	100Hz $\pm$ 15dB
	MID	2kHz $\pm$ 15dB
	TREBLE	10kHz $\pm$ 15dB
Talkover		
	TIME	2 seconds
	EFFECT	-30 dB
Phantom voltage		
		+18VDC
DC supply		
		$\pm$ 17,5 VDC
Mains		
		100-240VAC + External PSU 17,5VDC
Power consumption		
		18VA
Dimensions		
	Panel	482.6x44mm
	Depth	120mm
Weight		
		2.0kg

\*internally selectable

Toutes les caractéristiques du produit sont susceptibles de varier en raison des tolérances de fabrication. **NEEC AUDIO BARCELONA S.L.** se réserve le droit d'apporter à la conception ou à la fabrication des modifications ou améliorations qui peuvent affecter les caractéristiques de ce produit.

Pour des questions techniques, contactez votre fournisseur, distributeur ou remplissez le formulaire de contact sur notre site Internet, dans Support / [Technical requests](#).

Motors, 166-168 08038 Barcelone - Espagne - (+34) 932238403 | [information@ecler.com](mailto:information@ecler.com) [www.ecler.com](http://www.ecler.com)